

LDS VARMVATTENBEREDARE

Emaljerad ackumulatortank i 200-1000L för lagring och flöde.

- Smidig och prisvärd varmvattenberedare
- Enkel att ansluta
- Klarar även stora tappningar
- Varmvattentankarna i LDS-serien är avsedda att laddas via en extern värmväxlare.
- Vi hjälper till med dimensionering och beräkningar.



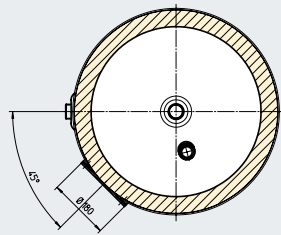
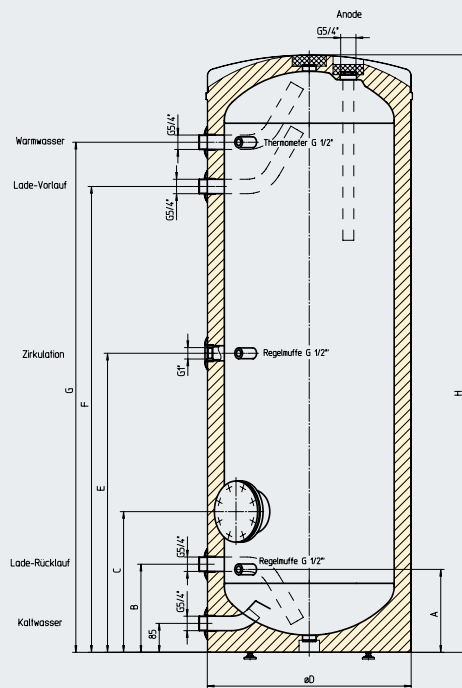
Tekniska data:

Utförande:

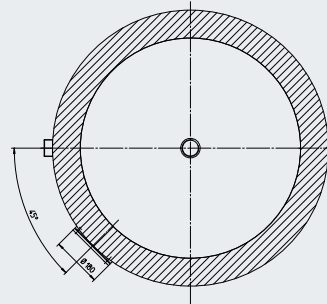
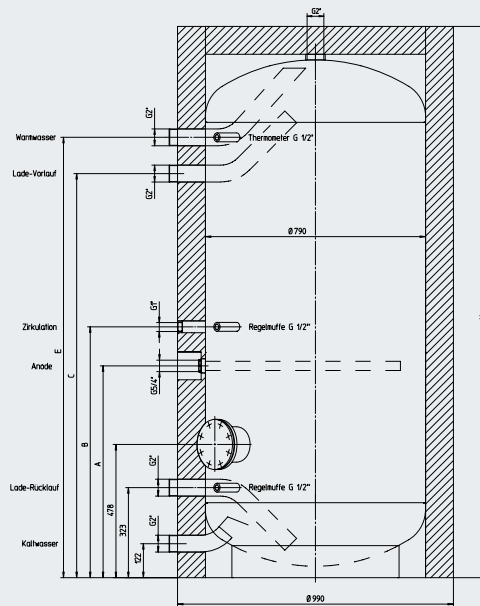
- Ståltank emaljerad enligt DIN 4753
- Driftstryck: max. 10 bar
- Driftstemperatur: max. 95 °C
- Varmvattenanlutningar på sidan
- Anslutningar laddning: 4x G 1 1/4" utv. (200-500 l)
800 & 1000 l : 4 x 2" utv.
- VVC: 1" inv.
- Termometermuff: 1/2" inv.
- regler- eller mätmuffar: 2x 1/2"
- Magnesiumanod.
- PU-direktskummad upp till 500
| med stålplåt yttermantel i RAL 9016
- 100 mm fleece soliering för 800 och 1000 l tankar i!
grått
- Möjlighet till ytterligare vattenanlutningar via!
muffar vid manluckor.

Varmvattenberedare.

LDS 200/300/400/500



LDS 800/1000



Typ	Samtliga mått i mm								Tipp mått mm	Vikt kg	Värmeförlust DIN 44 532 kWh/24h
	H	D	A	B	C	E	F	G			
LDS 200	1300	600	244	259	414	652	914	1044	1400	96	1,9
LDS 300	1758	600	244	259	414	880	1371	1501	1835	115	2,3
LDS 400	1785	670	272	287	442	900	1380	1510	1885	141	2,9
LDS 500	1806	750	295	310	465	894	1348	1478	1910	184	3,2
LDS 800	2000	790/990	760	900	1450	1580			1960	200	2,7
LDS 1000	2350	790/990	1106	1246	1774	1904			2300	270	3,2

Vi förbehåller oss rätten till konstruktionsändringar, samt reserverar oss mot eventuella tryckfel.
Kontakta närmaste återförsäljare så berättar de mer.



ec nordic
Återförsäljare

Energi-center Nordic AB
telefon +4687614930,
e-post info@ecnordic.se
www.ecnordic.se

